

Лекция №5. Процедуры, выполняемые АТ в различных состояниях

1. Виды системной информации, вещаемой в соте

- MIB
- SIBs

2. Классификация сот (acceptable/suitable/barred/reserved) 38.304

3. Процедура выбора сети PLMN (PLMN Select), технологии радиодоступа RAT при регистрации абонентского терминала

- состав и порядок выполнения сервисов
- хранимая системная информация

4. Процедуры, выполняемые АТ в состояниях RRC-IDLE, RRC-Inactive (статический кемпинг, Cell Select, Cell Re-Select)

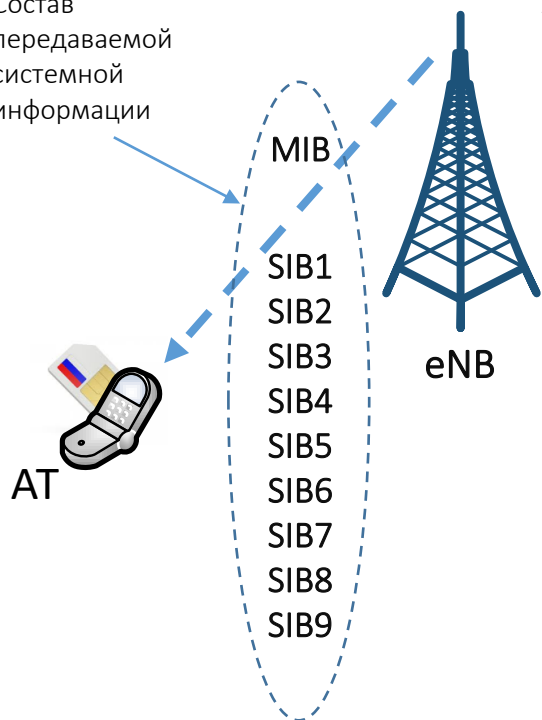
- статический кемпинг
- профиль ориентированный кемпинг
- обновление информации о текущей зоне местоположения

5. Процедуры, выполняемые АТ в состоянии RRC-Connected

6. Основные принципы реализации RAN-Sharing

1. Виды системной информации, вещаемой в соте

Состав передаваемой системной информации



Базовая станция gNB в широковещательном режиме передаёт информацию о сети и соте. Абонентские терминалы принимают эту информацию и принимают решение о регистрации в сети, выборе соты.

MIB	Базовая информация: номер системного кадра, разнос поднесущих частот SCS, позиция первого опорного сигнала DM-RS, частотный сдвиг блока синхронизации SSB, запрет доступа cellBarred, возможность перевыбора соты без смены частоты, информация доступа к SIB1.
SIB1	Информация о сети, соте: <ul style="list-style-type: none"> – информация об обслуживаемых сетях PLMN-id, соте и зоне местоположения CellAccessRelatedInfo; – параметры выбора соты; – параметры таймеров AT; – информация о параметрах ограничения доступа к соте (UAC); – информация доступа к SIB2-SIB9.
SIB2	Обобщённая информация по параметрам перевыбора соты без смены рабочей частоты, со сменой рабочей частоты и со сменой технологии сети радиодоступа.
SIB3	Информация о соседних сотах NR для перевыбора соты без смены рабочей частоты (intra-frequency): соседние соты NR, работающие на той же частоте.
SIB4	Информация о соседних сотах NR для перевыбора соты со сменой рабочей частоты (inter-frequency): соседние соты NR, работающие другой частоте.
SIB5	Информация о соседних сотах E-UTRA для перевыбора соты со сменой технологии сети радиодоступа (inter-RAT).
SIB6	Сообщения системы предупреждения о стихийных бедствиях ETWS, часть 1.
SIB7	Сообщения системы предупреждения о стихийных бедствиях ETWS, часть 2.
SIB8	Сообщения коммерческой системы экстренного оповещения CMAS.
SIB9	Информация текущего времени GPS/UTC.

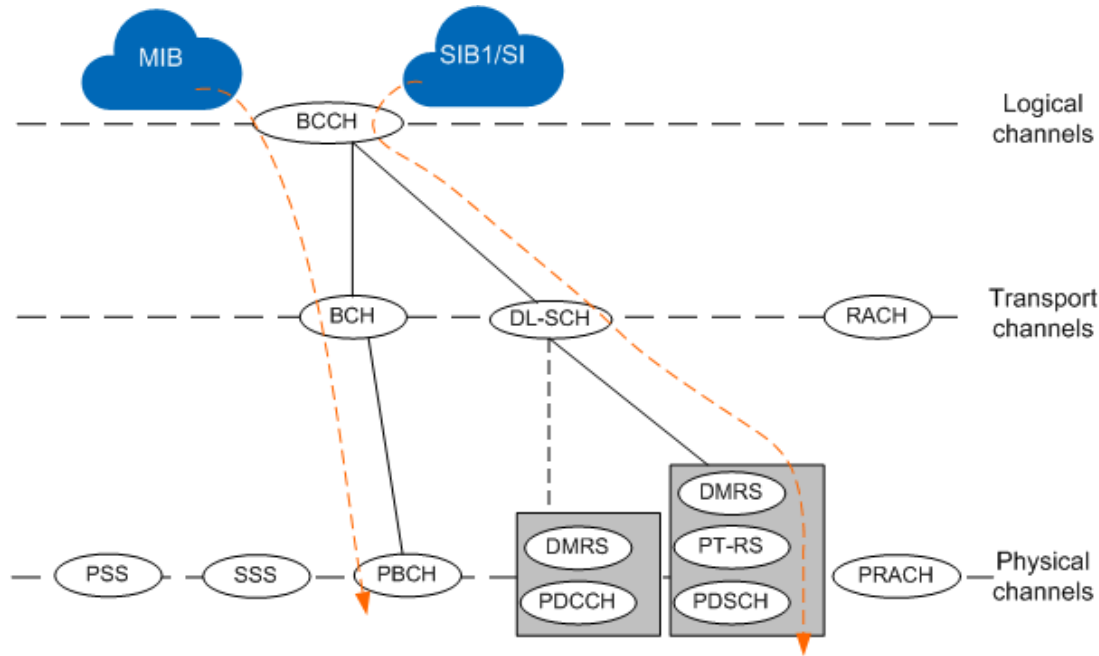
MIB (Master Information Block) – информационный «мастер»-блок. Требуется для считывания SIB1.

SIB (System Information Block) – блок системной информации

Нет SIB для GSM, UTRAN, E-UTRAN !

Абонентский терминал может переключаться только в те соты, идентификаторы которых передаются в блоках системной информации SIB3, SIB4, SIB5

1. Виды системной информации, вещаемой в соте



- **Мастер-блок MIB** вещается в соте транспортным каналом BCH. Период планирования передач мастер-блока MIB равен 80 мс, в течении этого периода он передаётся несколько раз. Таким образом информация MIB может изменяться с периодичностью 80 мс. После приема MIB абонентский терминал принимает SIB1.

- **Блок системной информации SIB1** передаётся транспортным каналом DL-SCH. Период планирования передач блока SIB1 равен 160 мс, в течении этого периода он передаётся несколько раз. Таким образом информация SIB1 может изменяться с периодичностью 80 мс.

- Другие блоки системной информации SIBs передаются транспортным каналом DL-SCH. Расписание их передачи содержится в блоке системной информации SIB1.

Категория	Категория	Канал	Режим передачи	Период планирования
MSI (Master SI)	MIB	BCCH > BCH > PBCH	Широковещательный	80 мс
	SIB1	BCCH > DL-SCH > PDSCH	Широковещательный	160 мс
OSI (Other SI)	SIB2	BCCH > DL-SCH > PDSCH	Широковещательный	320 мс
	SIB3	BCCH > DL-SCH > PDSCH	Широковещательный	320 мс
	SIB5	BCCH > DL-SCH > PDSCH	Широковещательный	640 мс

1. Виды системной информации, вещаемой в соте

Пример системной информации, передаваемой блоками MIB, SIB1

```
MIB ::= SEQUENCE {
    systemFrameNumber
    subCarrierSpacingCommon
    ssb-SubcarrierOffset
    dmrs-TypeA-Position
    pdccch-ConfigSIB1
    cellBarred
    intraFreqReselection
}
```

```
BIT STRING (SIZE (6)),
ENUMERATED {scs15or60, scs30or120}, // SCS для SIB1
INTEGER (0..15),
ENUMERATED {pos2, pos3},
PDCCCH-ConfigSIB1,
ENUMERATED {barred, notBarred},
ENUMERATED {allowed, notAllowed},
```

```
SIB1 ::= SEQUENCE {
    cellSelectionInfo
    q-RxLevMin
    q-RxLevMinOffset
    q-RxLevMinSUL
    q-QualMin
    q-QualMinOffset
}
```

```
SEQUENCE { // Требования к минимальному уровню мощности и качеству сигнала
    Q-RxLevMin,
    INTEGER (1..8)
    Q-RxLevMin
    Q-QualMin
    INTEGER (1..8)
```

cellAccessRelatedInfo

CellAccessRelatedInfo, // Информация доступа соты

```
UAC-AccessCategory1-SelectionAssistanceInfo ::= ENUMERATED {a, b, c}
```

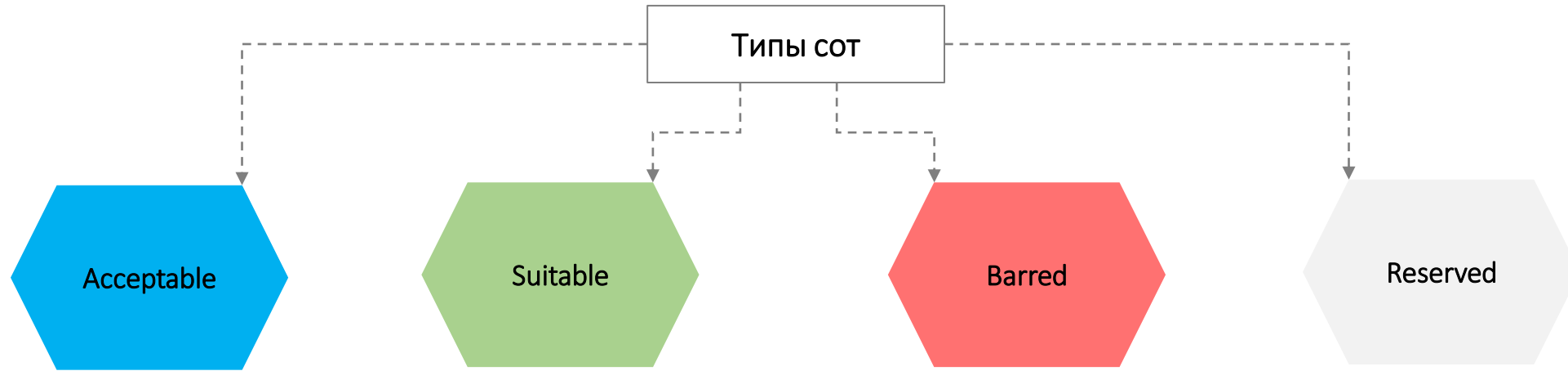
```
CellAccessRelatedInfo ::= SEQUENCE {
    plmn-IdentityList
    cellReservedForOtherUse
}
```

```
PLMN-IdentityInfoList,
ENUMERATED {true}
```

```
PLMN-IdentityInfo ::= SEQUENCE {
    plmn-IdentityList
    trackingAreaCode
    ranac
    cellIdentity
    cellReservedForOperatorUse
```

```
SEQUENCE (SIZE (1..maxPLMN)) OF PLMN-Identity,
TrackingAreaCode - код зоны местоположения TAC
RAN-AreaCode - код зоны нотификации RANAC
CellIdentity - идентификатор соты Cell ID
ENUMERATED {reserved, notReserved} - резерв соты для служебного использования
```

2. Классификация сот (acceptable/suitable/barred/reserved)



"Приемлемая сота" - это сота, удовлетворяющая s-критериям, и в которой AT может получить только ограниченный набор сервисов:

*экстренные вызовы,
*приём уведомлений от систем экстренного оповещения ETWS и CMAS.

"Подходящая сота" - это сота, удовлетворяющая s-критериям, и в которой AT может получить весь набор сервисов.

"Закрытая сота" – сота, в которой AT не может получить сервис.

"Зарезервированная сота" – это сота, в которой могут получить сервис только некоторые AT.

Параметр соты	Значение			
MIB -> cellBarred	Barred	notBarred	notBarred	notBarred
SIB1 -> cellReservedForOtherUse		not true	true	not true
SIB1 -> cellReservedForOperatorUse		reserved		notReserved
Тип соты	Barred	Reserved: Barred - для AT с классами доступа 0-2, 12-14 Suitable - для AT с классами доступа 11 или 15	Acceptable	Suitable

3. Процедура выбора сети PLMN (PLMN Select), технологии радиодоступа RAT при регистрации абонентского терминала

1. Абонентский терминал сканирует все частоты для всех технологий GSM/UMTS/LTE/NR, которые он поддерживает и обнаруживает доступные сети операторов мобильной связи. Сети операторов имеют свои уникальные коды **PLMN-id = MCC | | MNC**.
2. Абонентский терминал выбирает сеть доступа в соответствии с настройками SIM-карты. Для этого он выполняет сервисы SIM-карты **71 -> 43 -> 20 -> 42** в указанной последовательности:



Номер сервиса	Описание сервиса	Файл данных (EF) модуля USIM, используемый сервисом
20	Выбор сети PLMN и технологии радиодоступа RAT по предпочтению абонента.	EF _{PLMNwACT}
42	Выбор сети PLMN и технологии радиодоступа RAT по предпочтению Оператора сети мобильной связи.	EF _{OPLMNwACT}
43	Выбор домашней сети HPLMN и технологии радиодоступа RAT.	EF _{HPLMNwACT}
71	Определение сетей, эквивалентных домашним (Equivalent HPLMN).	EF _{EHPLMN}

Хранимая системная информация

Поле (номера байтов)	Состав информации	Требования к наличию поля
1 - 3	Идентификатор 1-й сети PLMN (максимальный приоритет)	Обязательно
4 - 5	Идентификатор технологии(й) радиодоступа 1-й сети PLMN	Обязательно
6 - 8	Идентификатор 2-й сети PLMN	Опционально
9 - 10	Идентификатор технологии(й) радиодоступа 2-й сети PLMN	Опционально
(5n-4) – 5n-2	Идентификатор n-й сети PLMN (минимальный приоритет)	Опционально
(5n-1) – 5n	Идентификатор технологии(й) радиодоступа n-й сети PLMN	Опционально

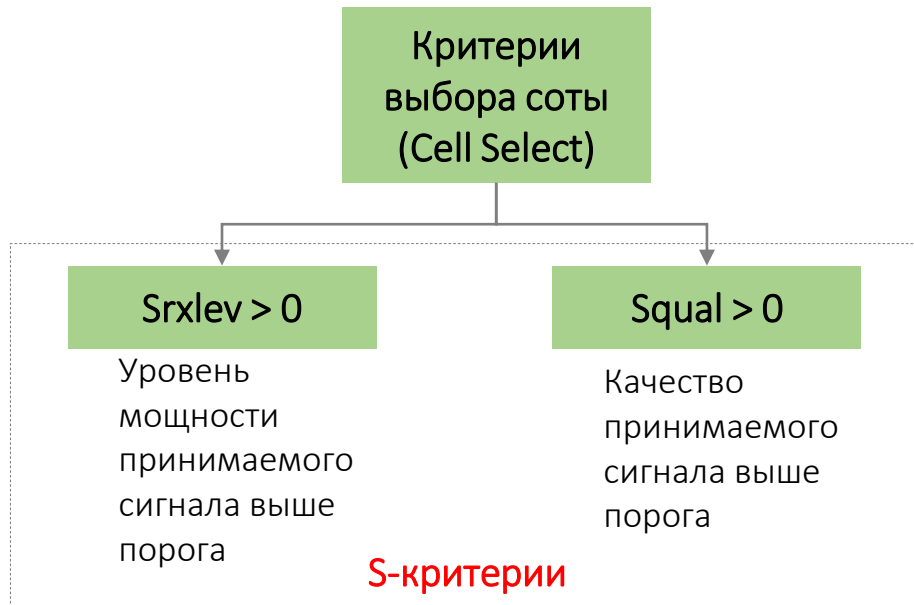
Максимальный приоритет

Минимальный приоритет

Перечень визитных сетей в роуминге, имеющих статус «домашней» при регистрации и выполнении сетевых процедур

4. Процедуры, выполняемые АТ в состояниях RRC-IDLE, RRC-Inactive (выбор соты)

Процедура выбора соты (**Cell Select**) осуществляется при выборе сети и регистрации абонентского терминала. В дальнейшем осуществляется либо процедура перевыбора соты (**Cell Re-Select**), либо хендовера (**Handover**)



Уровень мощности принимаемого сигнала оценивается параметром **RSRP** (Reference Signal Received Power) – уровень мощность опорного сигнала, измеряемый в децибел на милливатт (дБм).

$$\text{дБм} = 10 \lg_{10} \left(\frac{\text{Мощность}}{\text{мВт}} \right)$$

Качество принимаемого сигнала оценивается параметром **RSRQ** (Reference Signal Received Power) – уровень качества опорного сигнала, измеряемый в децибелах (дБ).

$$\text{дБ} = 10 \lg_{10} \left(\frac{\text{RSRP, Вт}}{\frac{\text{RSSI, Вт}}{N}} \right)$$

Лучше
↕
Хуже

RSSI (Received Signal Strength Indicator) – уровень мощности принимаемого CP-OFDM-символа = сигнал + помеха

N – количество физических радиоблоков PRB в CP-OFDM-символе

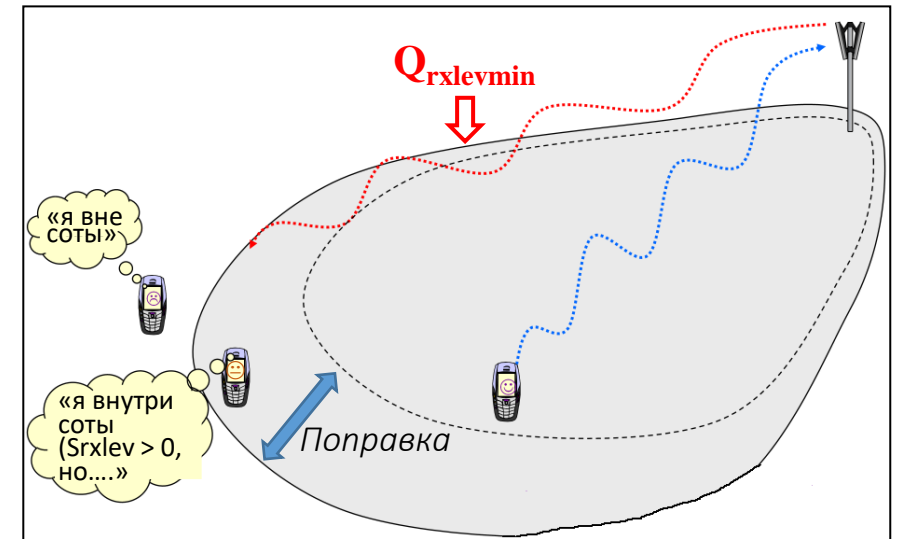
4. Процедуры, выполняемые АТ в состояниях RRC-IDLE, RRC-Inactive (выбор соты)

$$S_{rxlev} = Q_{rxlevmeas} - (Q_{rxlevmin} + Q_{rxlevminoffset}) - P_{compensation} - Q_{offset_{temp}} = Q_{rxlevmeas} - Q_{rxlev\ threshold}$$

$$Q_{rx\ threshold} = Q_{rxlevmin} + Q_{rxlevminoffset} + P_{compensation} + Q_{offset_{temp}}$$

Пороговое значение

Параметр	Описание
S_{rxlev}	Критерий выбора соты по уровню мощности принимаемого радиосигнала. Мощность принимаемого радиосигнала должна быть выше требуемого значения, единица измерения – дБ.
$Q_{rxlevmeas}$	Измеренный уровень мощности принимаемого опорного сигнала RSRP, дБм.
$Q_{rxlevmin}$	Минимальный (требуемый) уровень мощности принимаемого радиосигнала, дБм.
$Q_{offset_{temp}}$	Временная поправка в дБ, повышающая требование к мощности принимаемого радиосигнала. Используется, например, если предыдущая процедура установления RRC соединения завершилась не удачно (см. 3GPP TS 38.331, TS 38.304).
$Q_{rxlevminoffset}$	Поправка в дБм, повышающая требование к мощности принимаемого радиосигнала. Используется в процедуре смены сети PLMN (например, при переходе на сеть PLMN с большим приоритетом в условиях роуминга).
$P_{compensation}$	Поправка к требуемому уровню принимаемого радиосигнала в дБ. Используется для учёта поправок на мощность излучения АТ, например, если она ограничена сетью.



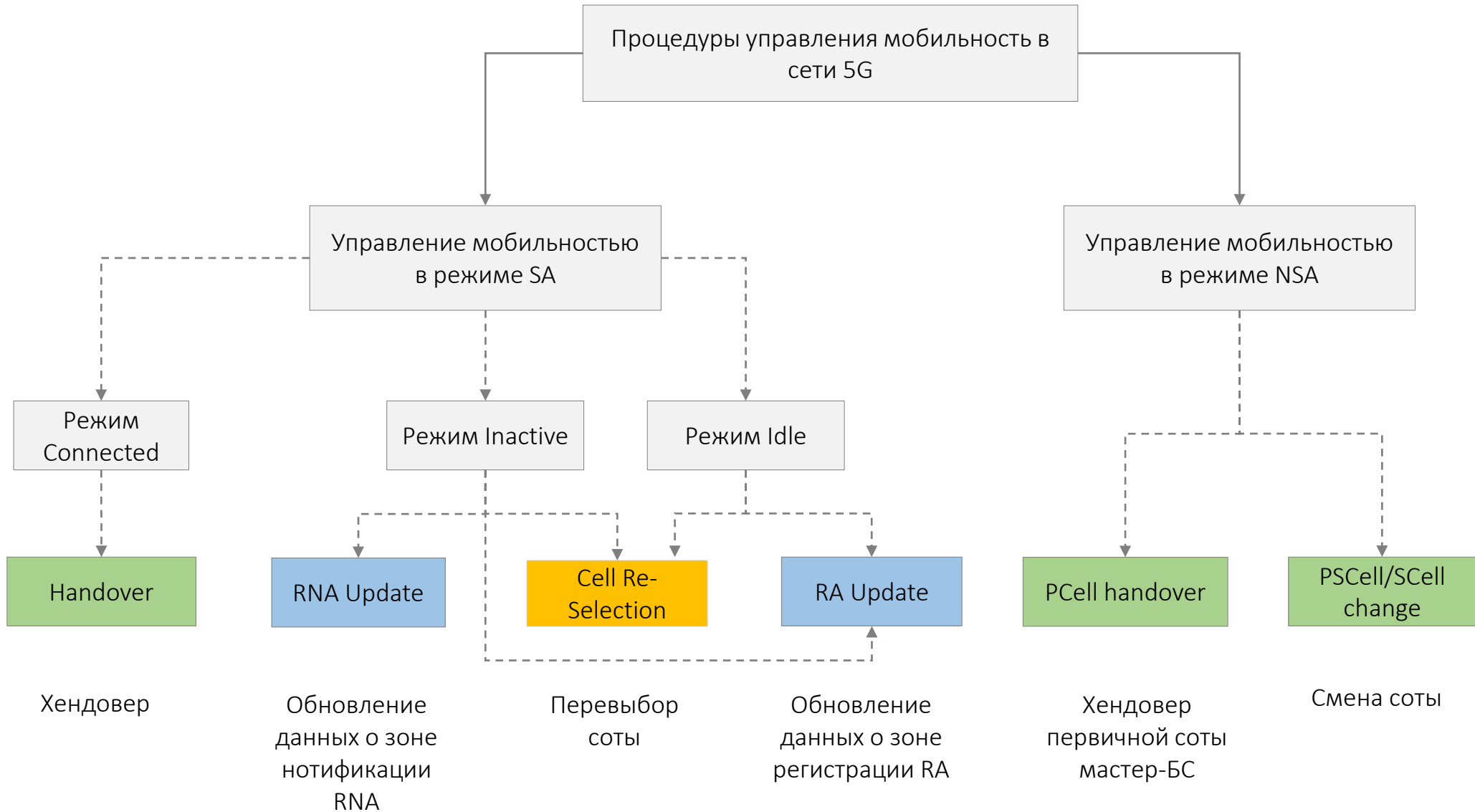
Сота меньше
 $Q_{rxlev\ threshold}$ \updownarrow
 Сота больше

4. Процедуры, выполняемые АТ в состояниях RRC-IDLE, RRC-Inactive (выбор соты)

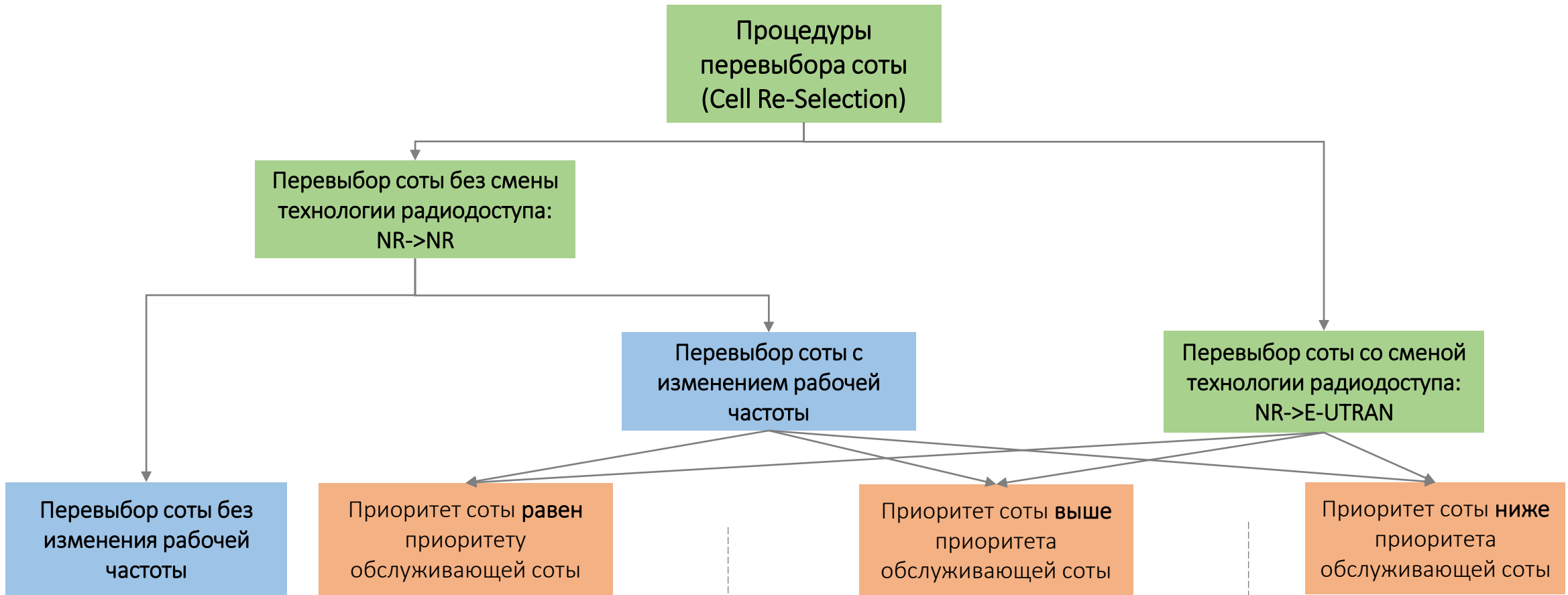
$$Squal = Q_{qualmeas} - (Q_{qualmin} + Q_{qualminoffset}) - Q_{offset_{temp}}$$

Параметр	Описание
Squal	Критерий выбора соты по уровню качества принимаемого радиосигнала. Качество принимаемого радиосигнала должно быть выше требуемого значения, единица измерения – дБ.
$Q_{offset_{temp}}$	Временная поправка в дБ, повышающая требование к качеству радиосигнала соты. Используется, например, если предыдущая процедура установления RRC соединения завершилась не удачно (см. 3GPP TS 38.331, TS 38.304).
$Q_{qualmeas}$	Измеренный уровень качества принимаемого опорного сигнала RSRQ, дБ.
$Q_{rxlevmin}$	Минимальный уровень качества принимаемого радиосигнала, дБ.
$Q_{qualminoffset}$	Поправка в дБ, повышающая требования к качеству принимаемого радиосигнала. Используется в процедуре смены сети PLMN (например, при переходе на сеть PLMN с большим приоритетом в условиях роуминга).

4. Процедуры, выполняемые АТ в состояниях RRC-IDLE, RRC-Inactive (выбор соты)



4. Процедуры, выполняемые АТ в состояниях RRC-IDLE, RRC-Inactive (перевыбор соты)



Абонентский терминал в отличных радиоусловиях не измеряет параметры соседних сот с равным приоритетом, оставаясь в обслуживающей соте.

Абонентский терминал непрерывно мониторит соты с большим приоритетом и пытается перейти в них

Смена соты на соту с меньшим приоритетом разрешена абонентскому терминалу только в очень плохих радиоусловиях

4. Процедуры, выполняемые АТ в состояниях RRC-IDLE, RRC-Inactive (перевыбор соты без изменения частоты)

1. Абонентский терминал находится в отличных радиоусловиях, измерения S-критериев выше порогов селекции, заданных оператором: $S_{rxlev} > S_{IntraSearchP}$ и $S_{qual} > S_{IntraSearchQ}$.

Параметры соседних сот не измеряются.

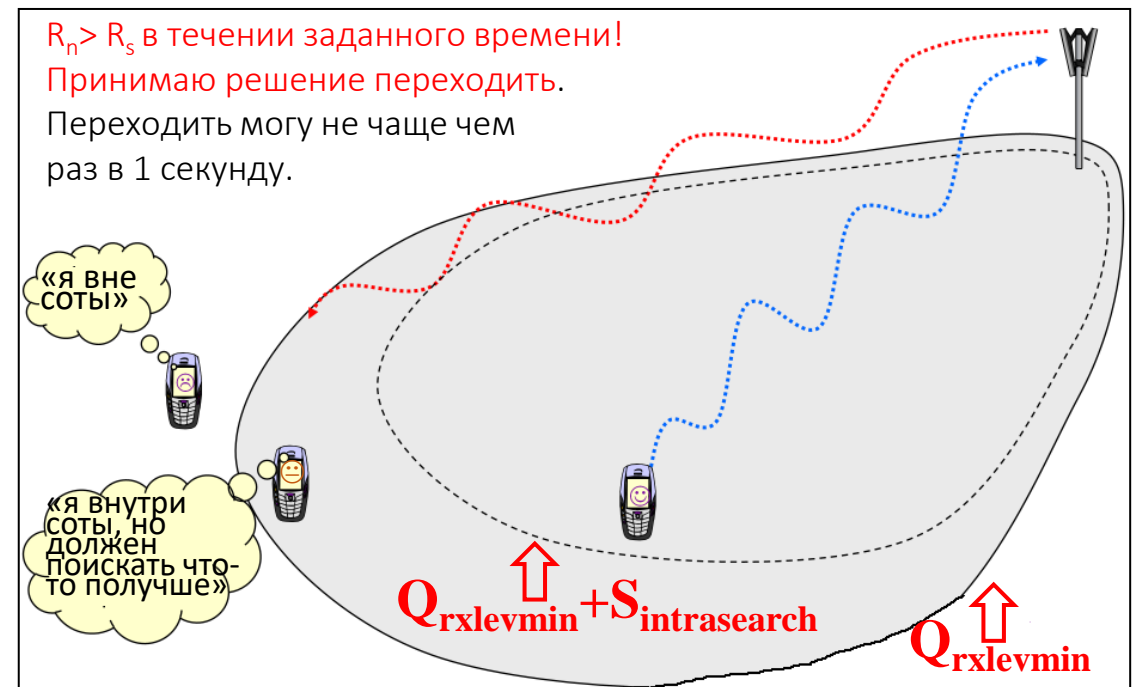
2. Абонентский терминал перемещается в направлении границы соты, измерения S-критериев стали ниже порогов селекции: $S_{rxlev} < S_{IntraSearchP}$ и $S_{qual} < S_{IntraSearchQ}$.

Абонентский терминал начинает измерять параметры соседних сот, удовлетворяющих S-критериям $S_{rxlev} > 0$, $S_{qual} > 0$:

$R_s = Q_{meas,s} + Q_{hyst} - Q_{offset_{temp}}$ – измерение обслуживающей соты

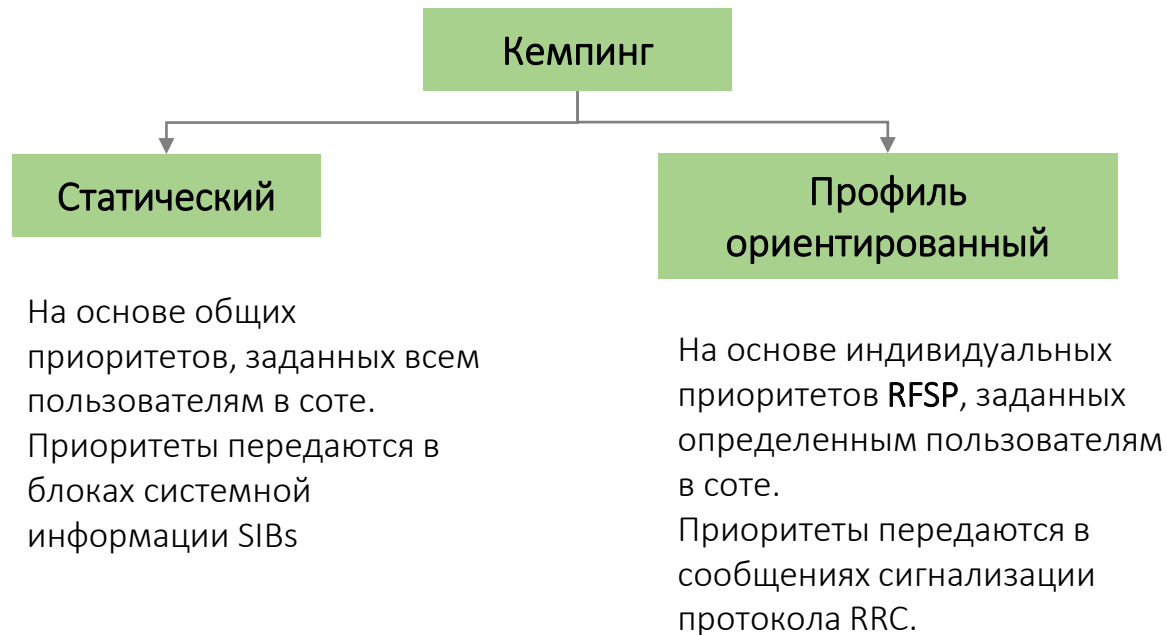
$R_n = Q_{meas,n} - Q_{offset} - Q_{offset_{temp}}$ – измерения соседних сот

- $Q_{meas,s}$, $Q_{meas,n}$ – уровни мощностей принимаемых сигналов от обслуживающей и соседней соты;
- Q_{hyst} – гистерезис, уменьшающий вероятность частой смены соты вследствие флуктуаций мощности сигнала;
- $Q_{offset_{temp}}$ – временная поправка в дБ, повышающая требование к мощности радиосигнала соты; используется, например, если процедура установления RRC соединения в предыдущей соте завершилась не удачно (3GPP TS 38.331, TS 38.304).
- Q_{offset} – поправка, повышающая значимость обслуживающей соты s относительно соседней n .

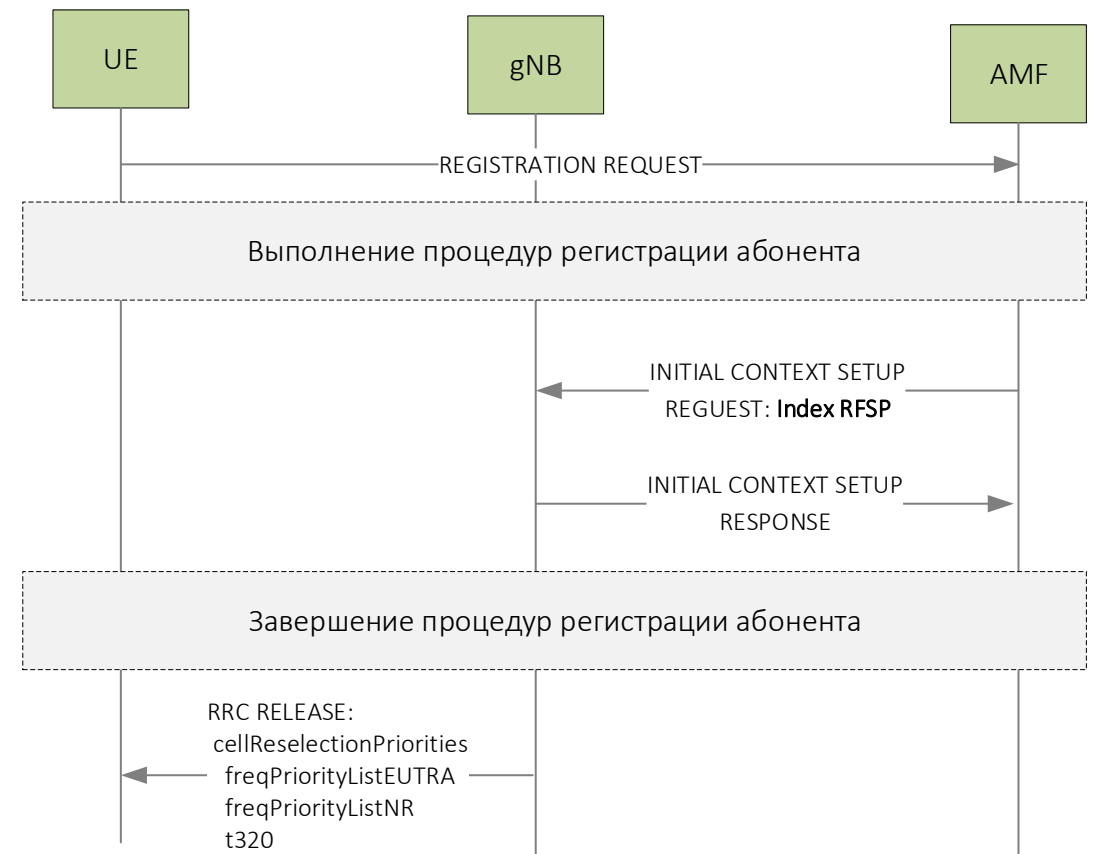


4. Процедуры, выполняемые АТ в состояниях RRC-IDLE, RRC-Inactive: профиль ориентированный кемпинг

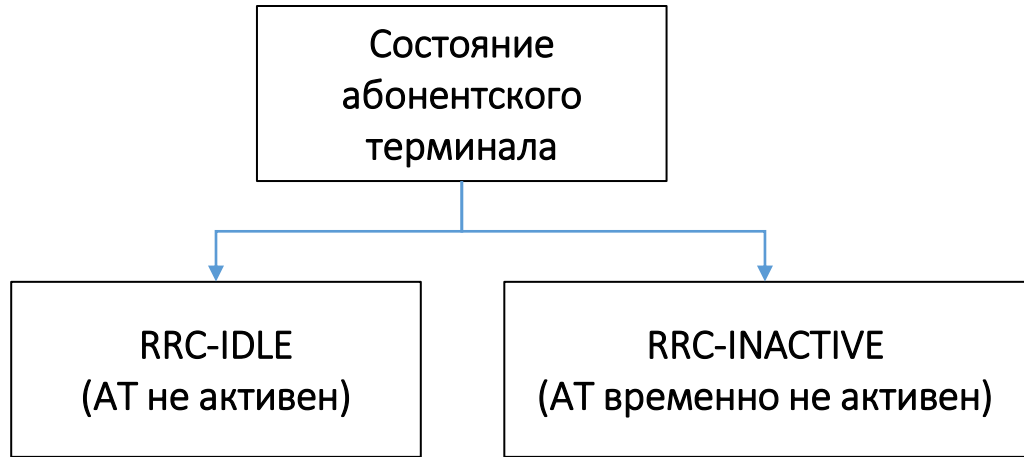
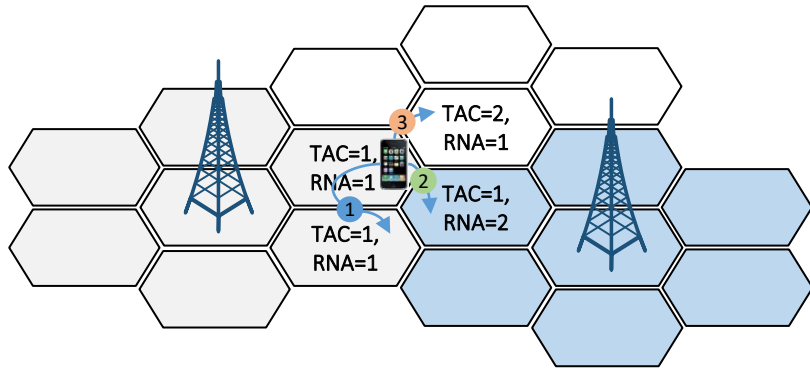
Под кемпингом понимается нахождение абонентского терминала в сети в пассивном состоянии (RRC-IDLE, RRC-Inactive)



Профили, устанавливающие различные приоритеты сот в зависимости от их частоты и технологии RAT, настраиваются непосредственно на базовых станциях. Эти профили используются не только для управления процедурами переыбора сот, но в процессе хендверов для выбора целевой (принимающей) соты. Каждый профиль обозначается своим уникальным индексом **RFSP** (Index to RAT/Frequency Selection Priority), значения которого изменяются в пределах 1 – 256.



4. Процедуры, выполняемые АТ в состояниях RRC-IDLE, RRC-Inactive: обновление информации о текущей зоне местоположения



- 1 – процедура перевыбора соты (Cell Reselect)
- 2 – процедура обновления зоны нотификации RNAU (RAN Notification Area Update)
- 3 – процедура обновления зоны регистрации (Mobility Registration Update)

✓

✗

✓

✓

✓

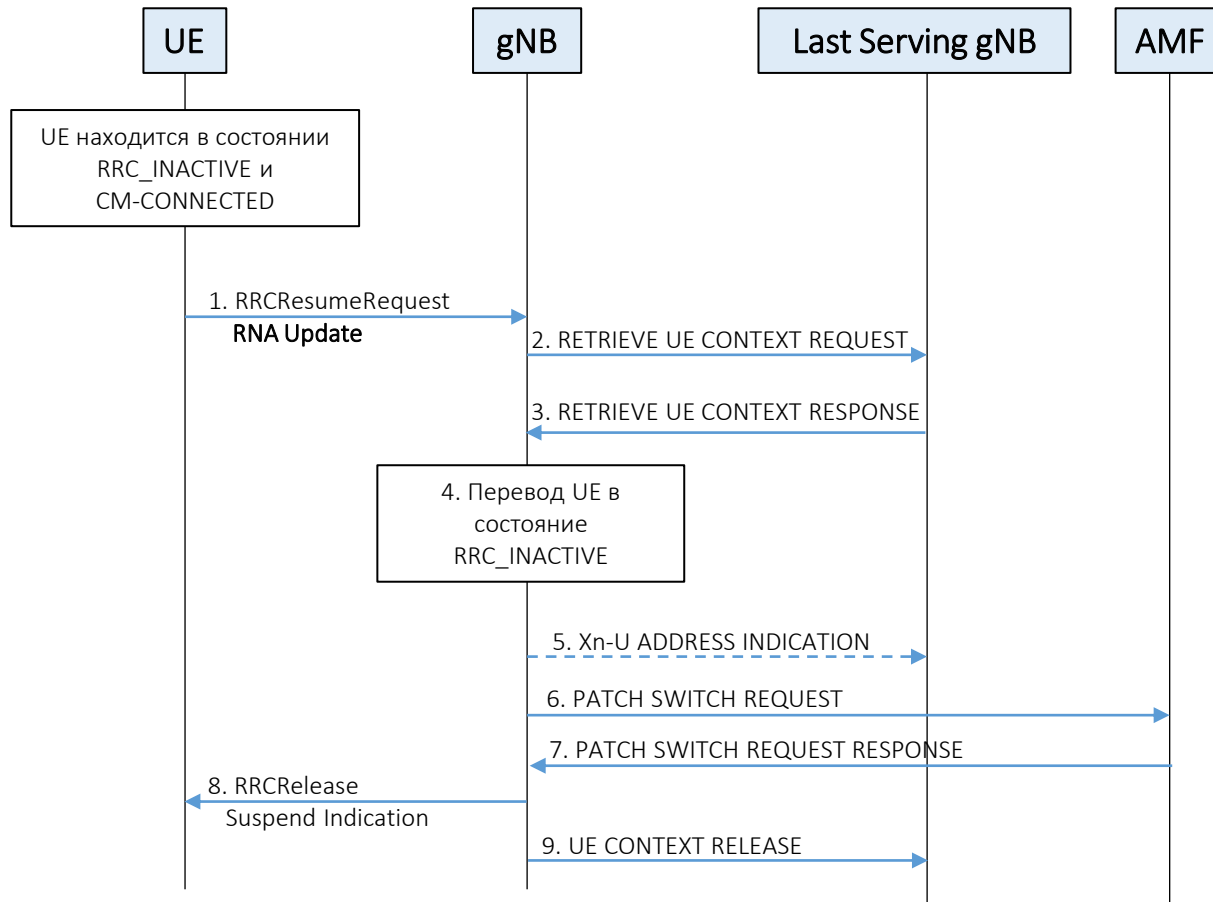
✓

Процедура	Способ инициации процедуры	
	По событию	По таймеру
Cell Reselect	✓	✗
RAN Notification Area Update	✓	✓ (t380 = 5 мин и более)
Mobility Registration Update	✓	✓ (t3512=54 мин и более)

Зона RNA задаётся оператором путем:

1. Перечисления идентификаторов сот (CELL ID), входящих в зону RNA
2. или вещанием в каждой соте идентификатора, RAN Area ID = TAC || RAN Area Code

4. Процедуры, выполняемые АТ в состояниях RRC-IDLE, RRC-Inactive: обновление информации о текущей зоне нотификации RNA



Процедура обновления зоны нотификации RNA

1. UE в состоянии **RRC_INACTIVE** передаёт запрос **RRCResumeRequest** с указанием причины **RNA Update**. UE идентифицирует себя временным идентификатором **I-RNTI**, который назначен последней обслуживающей базовой станцией gNB.

2. Базовая станция gNB по идентификатору **I-RNTI** определяет последнюю обслуживающую базовую станцию gNB и запрашивает у неё контекст абонентского терминала.

3. Последняя обслуживающая gNB передаёт контекст абонентского терминала (PDU session context, Security Key, UE Radio Capability и UE Security Capabilities). Контекст UE определяется по идентификатору **I-RNTI**.

4. Базовая станция устанавливает состояние абонентского терминала как временно не активное **RRC_INACTIVE**.

5. Для предотвращения потери пользовательских данных DL, буферизованных в последней обслуживающей gNB, базовая станция gNB передаёт адреса для пересылки.

6-7. Базовая станция gNB запрашивает AMF переключение туннеля GTP.

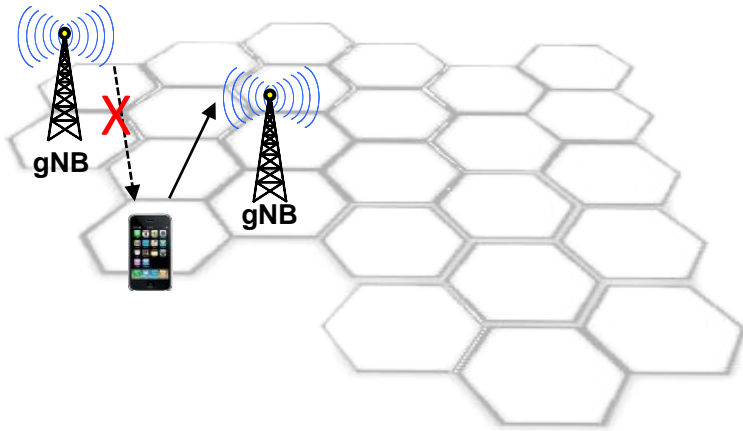
8. Базовая станция gNB поддерживает UE в состоянии **RRC_INACTIVE**, посылая **RRCRelease** с индикацией приостановки передачи данных.

9. Базовая станция gNB инициирует освобождение ресурсов UE в последней обслуживающей gNB.

5. Процедуры, выполняемые АТ в состояниях RRC-Connected. Хендовер.

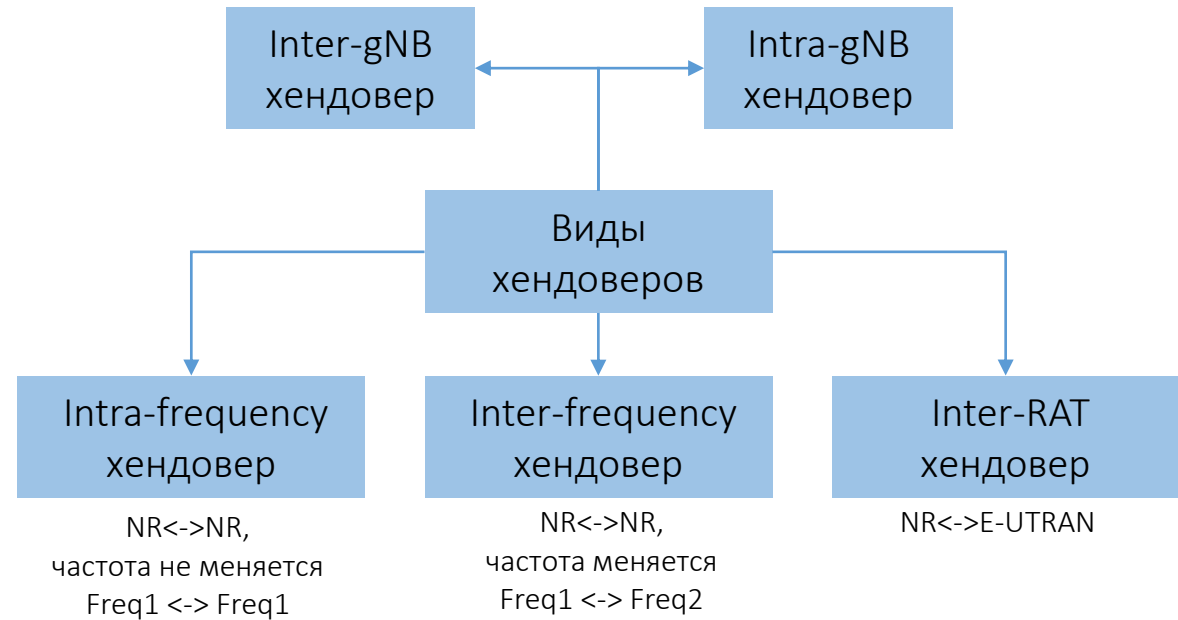
Хендовер – передача обслуживания активного абонентского терминала другой базовой станции.

Активный абонентский терминал – абонентский терминал, находящийся в состоянии RRC_ACTIVE и осуществляющий приём/передачу данных.



1. **Аварийный Handover** – «уровень»* в обслуживаемой соте стало хуже, чем должно;
2. **Комфортный Handover** – «уровень»* в соседней соте лучше, чем в обслуживаемой.

*«Уровень» - уровень (RSRP) или качество (RSRQ) сигнала соты



Решение о выполнении хендовера принимает обслуживающая базовая станция, на основе результатов радиоизмерений соседних сот, полученных в отчётах абонентского терминала.

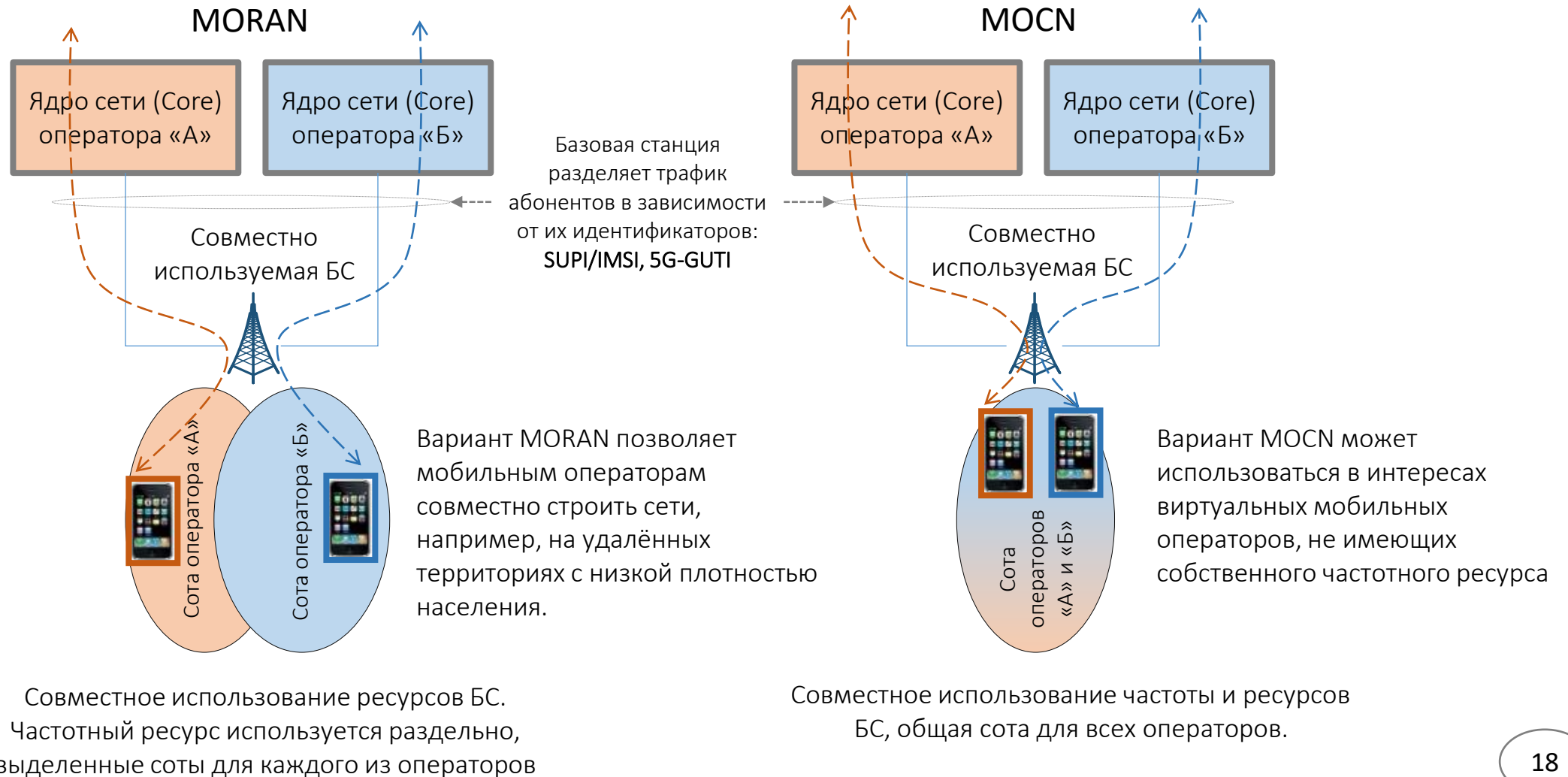
5. Процедуры, выполняемые АТ в состояниях RRC-Connected

Отправка абонентским терминалом отчётов о радиоизмерения соседних сот

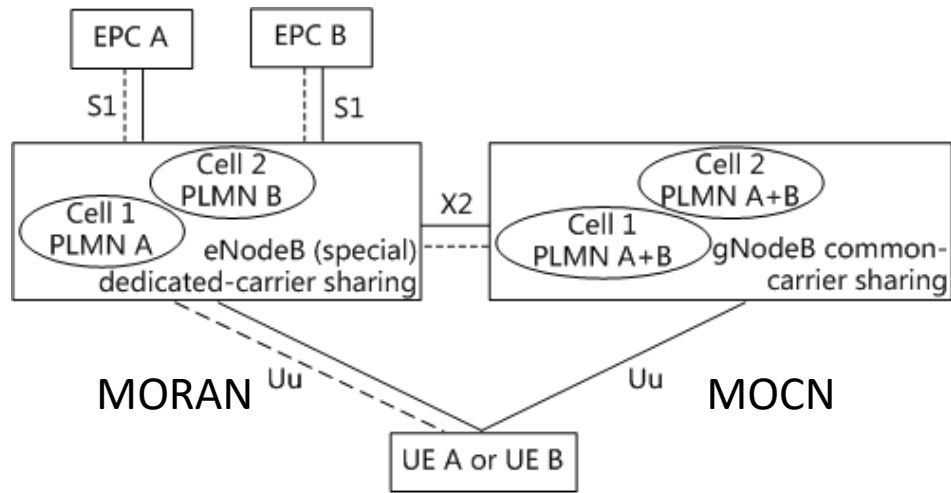
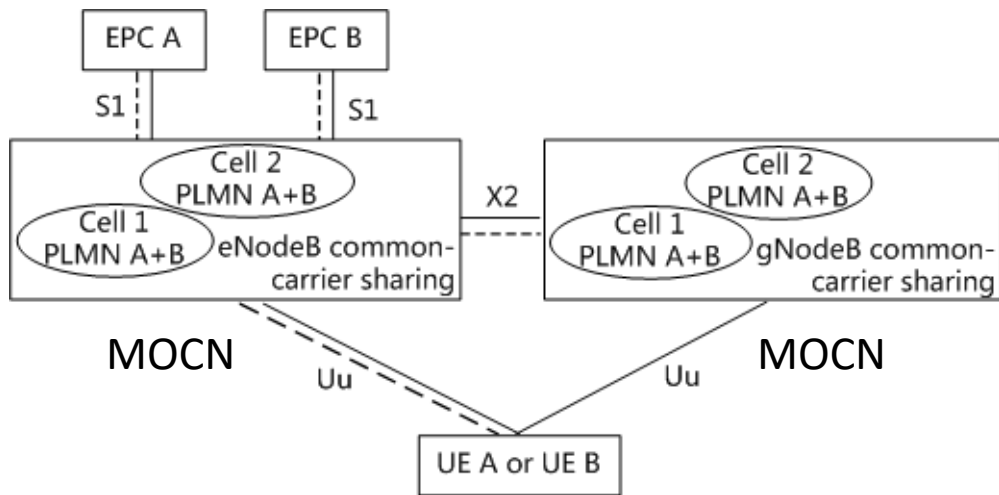
Событие отправки отчёта	Цель передачи отчёта	Примечание
A1: Serving cell > threshold	Деактивация процедуры измерений соседних сот, так как качество сигнала от обслуживающей соты очень хорошее.	Экономия ресурсов БС
A2: Serving cell < threshold	Активация процедуры измерений соседних сот, так как качество сигнала от обслуживающей соты не достаточно хорошее.	Вероятность хендовера высока
A3: Neighbor cell > SpCell (PCell, PSCell)	Инициация intra-frequency хендовера (без смены рабочей частоты) в соседнюю соту	Комфортный хендовер
A4: Neighbor cell > threshold	Соседняя сота рассматривается как кандидат для выполнения хендовера	Хендовер возможен
A5: SpCell < threshold1 и Neighbor cell > threshold2	Инициация inter-frequency хендовера (со сменой рабочей частоты) в соседнюю соту	Аварийный хендовер сот PCell, PSCell
A6: Neighbor cell > SCell	Инициация смены вторичной соты при CA или DC	Комфортная смена вторичной соты
B1: Inter-RAN Neighbor cell > threshold	Соседняя Inter-RAT сота рассматривается как кандидат для выполнения хендовера	Смена вторичной соты возможна
B2: SpCell < threshold1 и Inter-RAN Neighbor cell > threshold2	Инициация inter-RAT хендовера в соседнюю соту	Аварийный хендовер сот PCell, PSCell со сменой технологии радиодоступа

6. Основные принципы реализации RAN-Sharing

RAN-Sharing – совместное использование ресурсов и инфраструктуры сети радиодоступа несколькими операторами. Совместное использование ресурсов базовой станции – один из вариантов реализации RAN-Sharing.

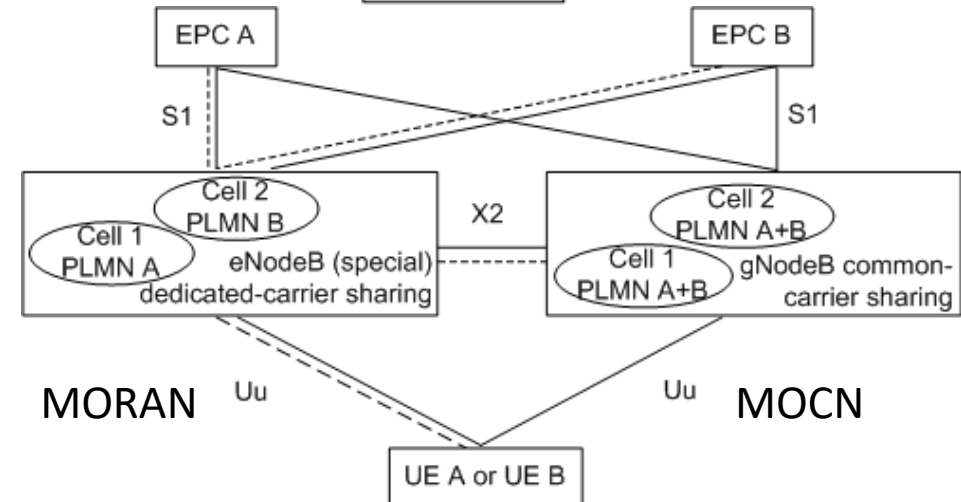
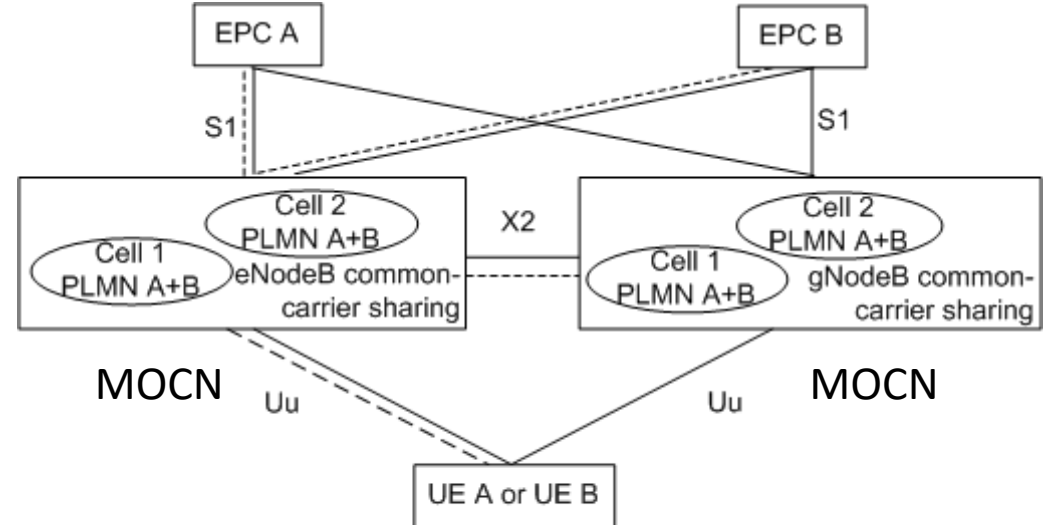


6. Основные принципы реализации RAN-Sharing



----- Control-plane data
 ——— User-plane data

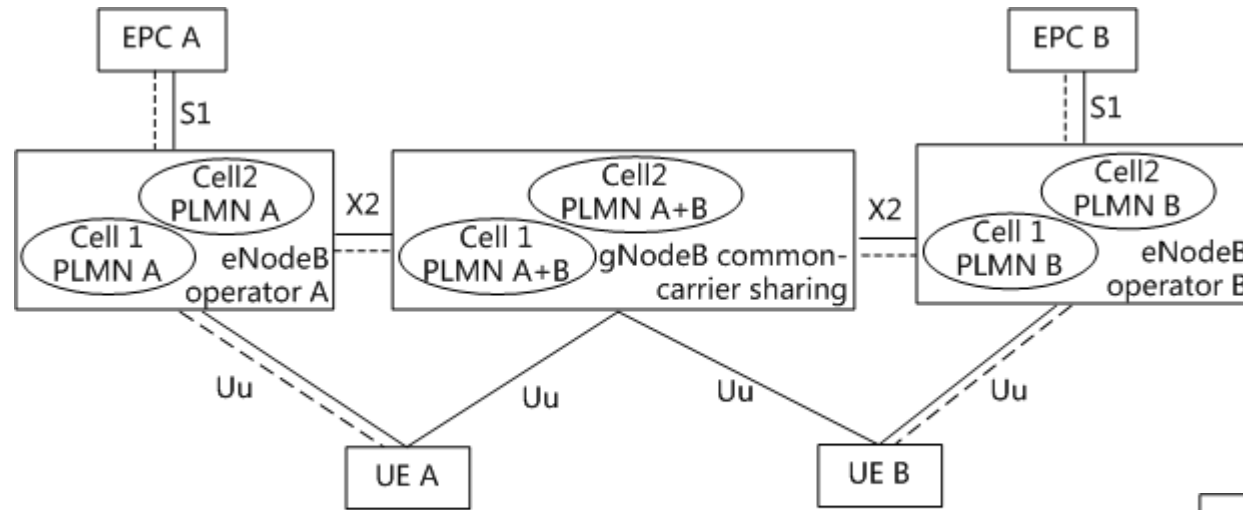
Option 3



----- Control plane
 ——— User plane

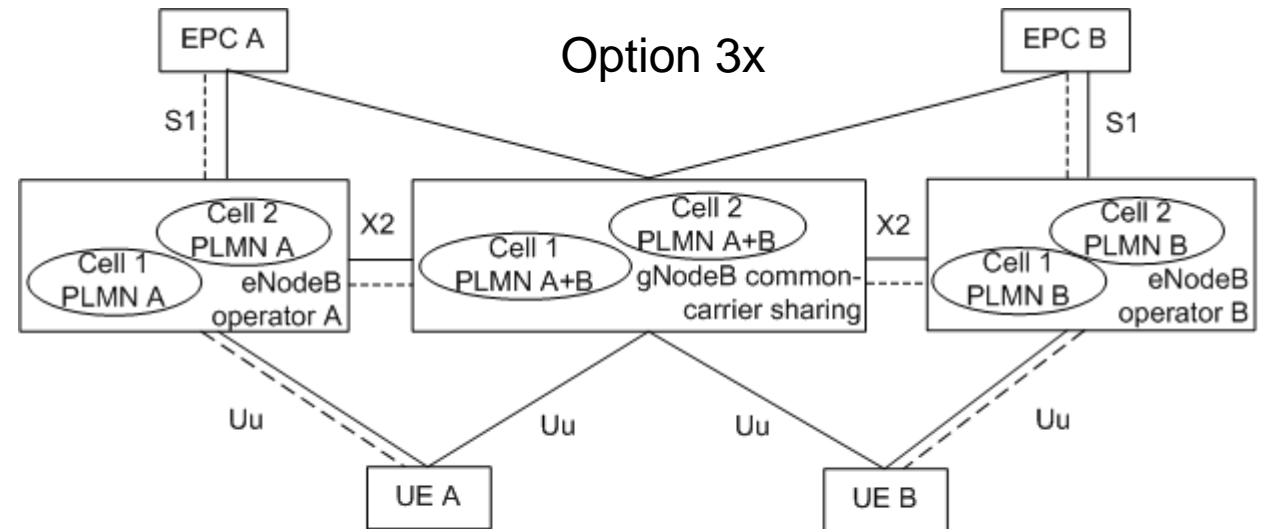
Option 3x

6. Основные принципы реализации RAN-Sharing



----- Control-plane data
 ——— User-plane data

Option 3



----- Control plane
 ——— User plane